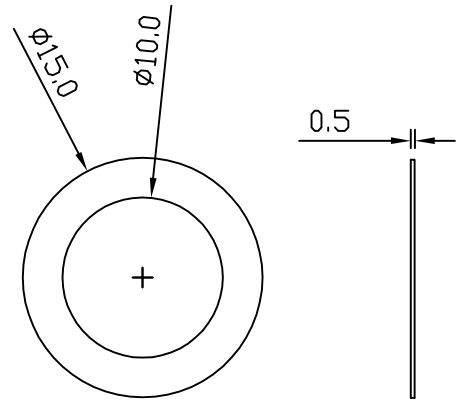
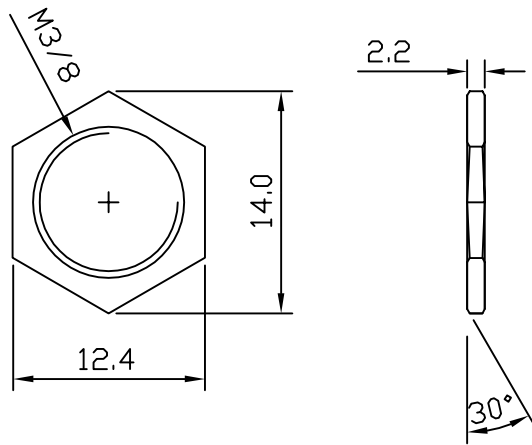


花齿垫片



平垫片



螺母

未指定容許±尺寸之公差	
10 以下	±0.3
10~100	±0.5
100 以上	±0.8
角度	±5°

		SPEC.		DISPOSAL					
5				UNIT		SCALE		TITLE	
4				MM					
3				DRAWN	DESIGN	CHECK	APPROVAL	DWG NAME	
2								DWG NO.	
1							2017-10-11		
DEVISION	DATE	DESIGN							