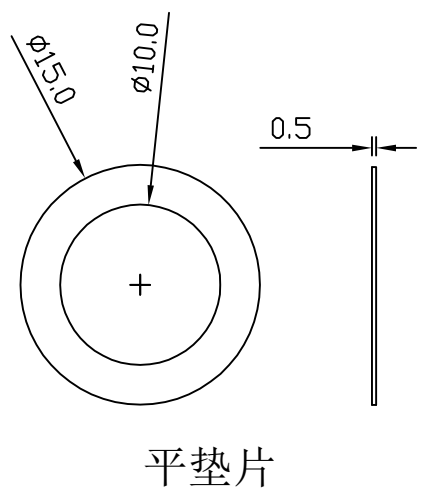
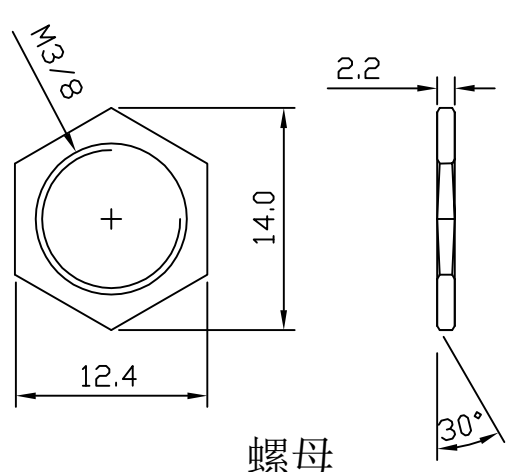


CIRCUIT

Tapers:
 A=Audio
 B=Linear
 C=Reverse Audio



未指定容許±尺寸之公差	
10 以下	±0.3
10~100	±0.5
100 以上	±0.8
角度	±5°

SPEC.		DISPOSAL		深圳明佳创新电子有限公司			
5				UNIT	SCALE	TITLE R2410NS Series	
4				MM		DWG NAME	
3				DRAWN	DESIGN	CHECK	APPROVAL
2							
1							
DEVISION	DATE	DESIGN			2018-07-13	DWG NO.	

電位器規格書
SPECIFICATIONS

適用型號 : R24 工业电位器
 APPLICABLE MODELS : R24 Industrial potentiometer

一 構造 CONSTRUCTION

形狀,寸法,依照圖面規定

外觀 各部應良好無銹蝕、裂痕、電鍍不良現象
 APPEARANCE : EVRY PART SHOULD BE FINISHED NOT TO EXIST RUST
 FLAW CRACK AND PLATING

二 機械的性能 (Mechanical characteristics)

ITEM 項目	SPECIFICATIONS 規格
全轉角度： Total rotational angle	300°±10°
有效电气行程： Effective Electrical Travel	280°±3°
回轉止動強度： Rotational stopper strength	
旋轉轉矩： Operation torque:	150gf.cm~300gf.cm. (rotational speed 60°/1 sec).
軸搖晃度： Shaft wobble	

三 電氣的性能 (Electrical characteristics)

ITEM 項目	SPECIFICATIONS 規格																														
阻抗变化特性 Resistance and taper characteristics																															
<table border="1"> <thead> <tr> <th>阻抗變化特性 Taper</th> <th>測定點(mm) Test point position</th> <th>端子 1-2 間輸出電壓 端子 1-3 間輸入電壓 <u>V1-2</u> V1-3 (%)</th> <th>端子 2-3 間輸出電壓 端 1-3 間輸入電壓 V2-3 V1-3 (%)</th> </tr> </thead> <tbody> <tr> <td>A</td> <td>180°</td> <td>10-30%</td> <td></td> </tr> <tr> <td>B</td> <td>150°</td> <td>40-60%</td> <td></td> </tr> <tr> <td>C</td> <td>*180°</td> <td></td> <td>10-30%</td> </tr> <tr> <td>D</td> <td>150°</td> <td>2-15%</td> <td></td> </tr> <tr> <td rowspan="3">W</td> <td>90±5°</td> <td>5-15%</td> <td></td> </tr> <tr> <td>150°</td> <td>40-60%</td> <td></td> </tr> <tr> <td>210±5°</td> <td>85-95%</td> <td></td> </tr> </tbody> </table>	阻抗變化特性 Taper	測定點(mm) Test point position	端子 1-2 間輸出電壓 端子 1-3 間輸入電壓 <u>V1-2</u> V1-3 (%)	端子 2-3 間輸出電壓 端 1-3 間輸入電壓 V2-3 V1-3 (%)	A	180°	10-30%		B	150°	40-60%		C	*180°		10-30%	D	150°	2-15%		W	90±5°	5-15%		150°	40-60%		210±5°	85-95%		
阻抗變化特性 Taper	測定點(mm) Test point position	端子 1-2 間輸出電壓 端子 1-3 間輸入電壓 <u>V1-2</u> V1-3 (%)	端子 2-3 間輸出電壓 端 1-3 間輸入電壓 V2-3 V1-3 (%)																												
A	180°	10-30%																													
B	150°	40-60%																													
C	*180°		10-30%																												
D	150°	2-15%																													
W	90±5°	5-15%																													
	150°	40-60%																													
	210±5°	85-95%																													
全阻抗值： Total resistance	___KΩ																														

電位器規格書
SPECIFICATIONS

全阻抗值允許差： Total resistance tolerance	<input type="checkbox"/> ±10% <input checked="" type="checkbox"/> ±20% <input type="checkbox"/> ±30% <input type="checkbox"/> 其他：				
殘留阻值： Residual resistance	Terminal 1-2/2-3 <u> 10 </u> Ω MAX.				
電阻特性曲線： Resistance taper	<input type="checkbox"/> A <input type="checkbox"/> B <input type="checkbox"/> C <input type="checkbox"/> W <input type="checkbox"/> 其他：				
額定功率： Rated power	B Taper 0.5W, The others 0.25W.				
最高使用電壓： Maximum operating voltage <input type="checkbox"/>	linear taper B AC 500V, other tapers AC 250V				
滑動雜音： Slider noise	47mV MAX				
絕緣電阻： Insulation resistance	100MΩ MIN. at D.C 500 volts				
耐電壓： Voltage proof	1000V AC (one minute)				
四 耐久性能(Durability)					
ITEM 項目	SPECIFICATIONS 規格				
回轉壽命： Rotational life	More than 15,000 cycles				
五 其他性能 (Else)					
ITEM 項目	SPECIFICATIONS 規格				
檢驗標準 Inspection standards	The items except above mentioned items shall meet or exceed JIS C 6443				
儲存溫度： Storage Temperature Range	-30℃ ~+70℃				
工作溫度： Operating temperature	-10℃ ~+60℃				
焊錫耐熱性： Resistance To Soldering Heat	※僅限於手焊，嚴禁用錫爐焊接，以避免助焊劑浸入 VR 內部造成碳、銀膜與電刷接觸不良產生 INT 現象 Resistance to soldering heat : 270 ± 5℃ and quicker than 3 seconds				
制定日期 Rstablish date		APPD 核准	CHKD 審核	DSG 制定	DOCUMENTNO 文號
版本号: A.0	变更记录				R161-0001