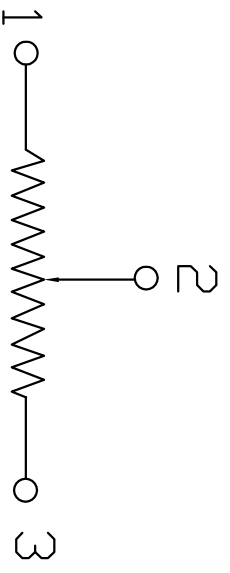
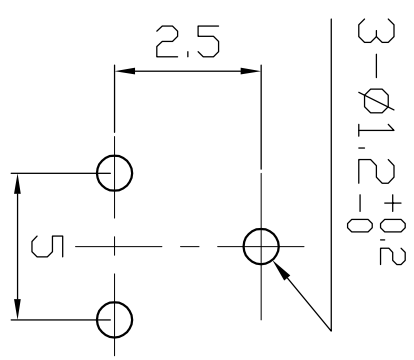
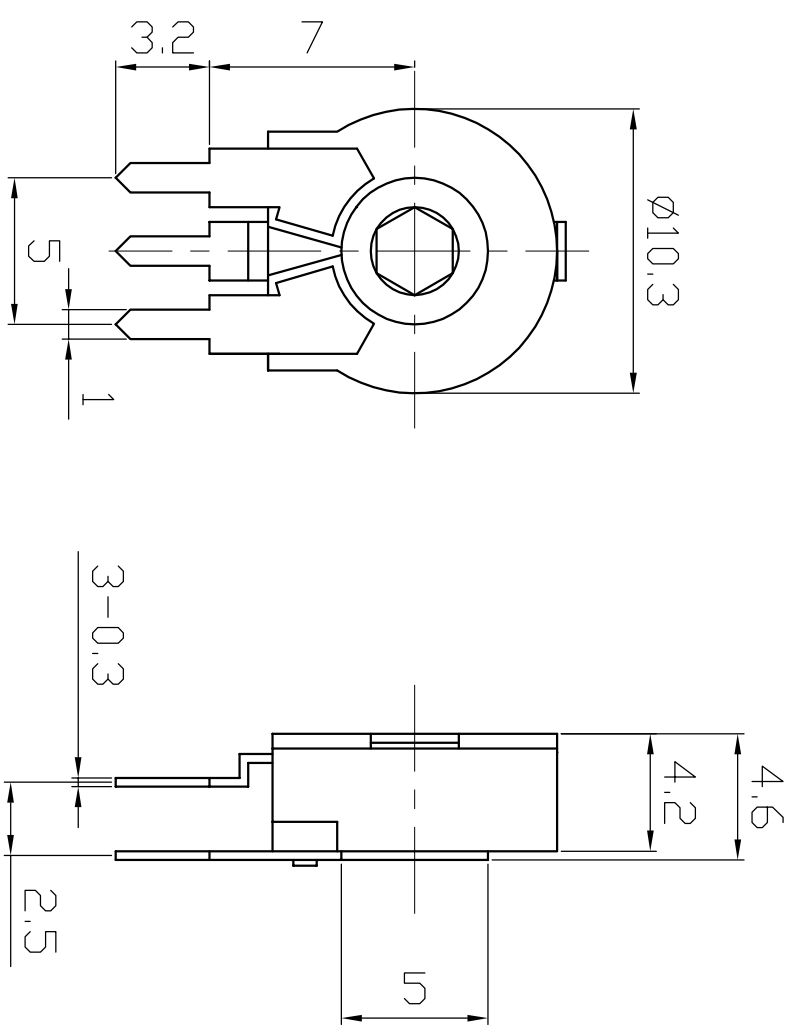


Mounting hole detail



CIRCUIT:NO

| | | | | | | | | | | |
|-------------------------|-----------|------------|-------------------|--------------|--------------|---|--------------|-------------|-------------|--------------|
| 工程变更通知单 ECN(DCN) NO. | 版本 REV | 日期 DATE | 说明 DESCRIPTION | 变更 CHANGE | 承认 APPRO. | GENERAL TOLERANCE UNLESS OTHERWISE NOTED | 设计 DESIGN | 校核 CHECK | 审核 CHECK | 承认 APPRO. |
| | PA | 2010/05/26 | NEW | | | Angle 30~ 10~30 ~ 10 ±2° ±0.5 ±0.3 ±0.15 | CHECH | CHECH | CHECH | |

| | | | |
|-------------------|----------------|---------------------|----------|
| | | 深圳明佳创新电子有限公司 | |
| CUSTOMER COPY | 名称 TITLE: | 电位器 | |
| 型号 TYPE NO. | PT1010V1 | | |
| 料号 PART NO. | _____ | | |
| 图号 DRAWING NO. | MJ-PT1010-0002 | | |
| SCALE | UNIT | mm | A4 |
| | | | A 状态码 |
| | | | |

電位器規格書

SPECIFICATIONS

適用型號 : PT10 系列
 APPLICABLE MODELS : PT10 Series

一 構造 CONSTRUCTION

形狀,寸法,依照圖面規定

外觀 各部應良好無銹蝕、裂痕、電鍍不良現象
 APPEARANCE : EVRY PART SHOULD BE FINISHED NOT TO EXIST RUST
 FLAW CRACK AND PLATING

二 機械的性能 (Mechanical characteristics)

| ITEMS | SPICIFICATION |
|--|---|
| 全轉角度： Total rotational angle | 235°± 10° |
| 回轉力矩： Rotational torque | 20~200gf. cm (注:回轉速度 60 度/秒) |
| 回轉止動強度： Rotational stopper strength | ≥0.4Kgf.cm |
| 可焊性： Soldering hrat | Less than 260°C ±5°C and quicker than 3 seconds |

三 電氣的性能 (Electrical characteristics)

| ITEMS | SPICIFICATION |
|--|---|
| 全阻抗值： Total resistance | _____KΩ |
| 全阻抗值允許差： Total resistance tolerance | <input type="checkbox"/> ±5% <input type="checkbox"/> ±10% <input type="checkbox"/> ±20% |
| 殘留阻值： Residual resistance | R ≤ 1 KΩ : 30Ω max R > 1 KΩ : 3% max |
| 抵抗變化特性： Resistance taper | <input type="checkbox"/> A <input type="checkbox"/> B <input type="checkbox"/> C <input type="checkbox"/> W <input type="checkbox"/> 其它 |
| 額定功率： Rated power | 0.1W |
| 最高使用電壓： Maximum operating voltage | DC 100V |

四 耐久性能(Durability)

| | |
|------------------------|-------------|
| 回轉壽命： Rotation lfie | 5,000cycles |
|------------------------|-------------|

五 其他性能 (Else)

| | |
|----------------------------------|---|
| 低溫性能： Low-temperature | 在 -10±3°C 下 3H 後常溫恢復 2H(空載)， 電阻變化率在 ±20% |
| 高溫性能： High-temperature | 在 70±3°C 下 24H 後常溫恢復 4H(空載) 電阻變化率在 +5~30% 以內，且機械動作正常 |
| 耐濕負載特性： Load Life in Humidity | 在 40±2°C, R. H 90%-95% 下加直流額定電壓 350H 後常溫 恢復 5H, 電阻變化率在 ±20% 以內，且機械動作正常 |