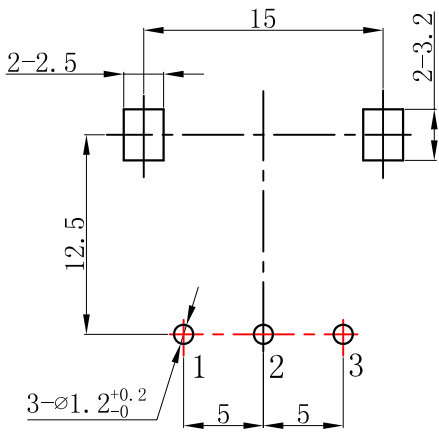
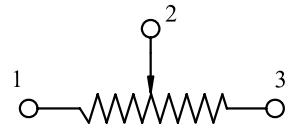


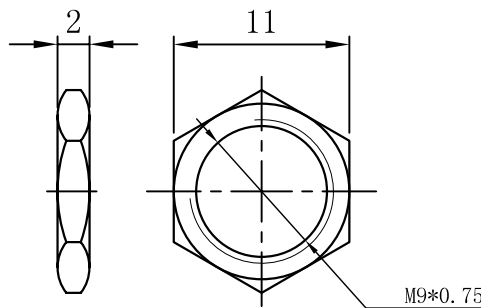
面板定位安装孔

CIRCUIT:NO

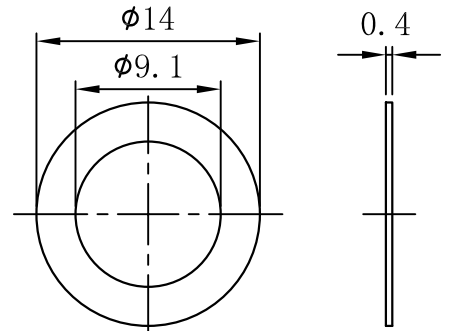


Mounting hole detail

Nut螺母(可选项)



Washer垫圈(可选项)



轴的类型:

FO Shaft Style		KN Shaft Style		KM Shaft Style	
L	15 15 20 25 30	L	15 15 20 25	L	15 20 25
A	7 12 12 12 12	A	7 12 12 12	A	7 12 12

01				04	
00	ORIGINAL DRAWING	2010-07-10		03	
.ISSU.	REVIATION	DATE		02	
		TOL.UTHERWISE SPEC		深圳明佳创新电子有限公司	
		BASIC DIMENSIONS	TOL.		
DSGD.	CHKD.	APPD.	L ≤ 10	±0.3	型号 TYPE NO.
			L > 10	±0.5	
	SCALE	X. XX:1	100 ≤ L	±0.8	图号 DRAWING NO.
	UNIT	mm	ANGLE	±5°	
					R16240NOBCH1
					MJ-R162-0001



深圳明佳创新电子有限公司

電位器規格書
SPECIFICATIONS

適用型號 : R162 單/雙聯系列
APPLICABLE MODELS : R162 Single-unit/Dual-unit Series

一 構造 CONSTRUCTION

形狀,寸法,依照圖面規定

外觀 各部應良好無銹蝕、裂痕、電鍍不良現象
APPEARANCE : EVERY PART SHOULD BE FINISHED NOT TO EXIST RUST
FLAW CRACK AND PLATING

二 機械的性能 (Mechanical characteristics)

ITEM 項目	SPECIFICATIONS 規格
全轉角度： Total rotational angle	300°± 5°
回轉力矩： Rotational torque	20~80gf. cm
回轉止動強度： Rotational stopper strength	3Kgf.cm
軸抗拉強度： Push-pull strength	8Kgf min.
軸搖晃度： Shaft wobble	0.7*L/20mm P-P max.
C.C.扭力： Click torque	<input type="checkbox"/> 無 <input type="checkbox"/> 01C <input type="checkbox"/> 30~150gf. cm

三 電氣的性能 (Electrical characteristics)

ITEM 項目	SPECIFICATIONS 規格
全阻抗值： Total resistance	_____KΩ
全阻抗值允許差： Total resistance tolerance	<input type="checkbox"/> ±10% <input checked="" type="checkbox"/> ±20% <input type="checkbox"/> ±30% <input type="checkbox"/> 其他：
殘留阻值： Residual resistance	R ≤ 10KΩ 10Ω 10KΩ < R < 250KΩ 20Ω R ≥ 250KΩ 0.1%max. of total resistance
抵抗變化特性： Resistance taper	<input type="checkbox"/> A <input type="checkbox"/> B <input type="checkbox"/> C <input type="checkbox"/> W <input type="checkbox"/> 其他
額定功率： Rated power	0.05 W
最高使用電壓： Maximum operating voltage	50V AC、12V DC

電位器規格書
 SPECIFICATIONS

滑動雜音： Slider noise	未滿 100mv Less than 100mV				
絕緣电阻： Insulation resistance	100MΩ min. at 500V DC				
同步誤差： Tracking Error	<input checked="" type="checkbox"/> 無 <input type="checkbox"/> ±3.5dB <input type="checkbox"/> 其他：(Between 0dB~-40dB)				
耐電壓： Voltage proof	1mainute at 300V AC				
四 耐久性能(Durability)					
ITEM 項目	SPECIFICATIONS 規格				
回轉壽命： Rotational life	10,000cycles				
五 其他性能 (Else)					
ITEM 項目	SPECIFICATIONS 規格				
儲存溫度： Storage Temperature Range	-10°C ~ +70°C				
使用溫度： Storage Temperature Range	-10°C ~ +70°C				
焊錫耐熱性： Resistance To Soldering Heat	Resistance to soldering heat : Less than 300 ± 5°C and quicker than 3 seconds				
制定日期 Rstablish date		APPD 核准	CHKD 審核	DSG 制定	DOCUMENTNO 文号
版本号:A.0					
					R162-0001